

Registered / Registrato 19/07/2022

No 009090392-0001



**EUROPEAN UNION INTELLECTUAL
PROPERTY OFFICE
CERTIFICATE OF REGISTRATION**

This Certificate of Registration is hereby issued for the Registered Community Design identified below. The corresponding entries have been recorded in the Register of Community Designs.

**UFFICIO DELL'UNIONE EUROPEA PER
LA PROPRIETÀ INTELLETTUALE
CERTIFICATO DI
REGISTRAZIONE**

Il presente Certificato di Registrazione è emesso per il Disegno o Modello Comunitario registrato descritto di seguito. I dati corrispondenti sono stati iscritti nel Registro dei Disegni e Modelli Comunitari.

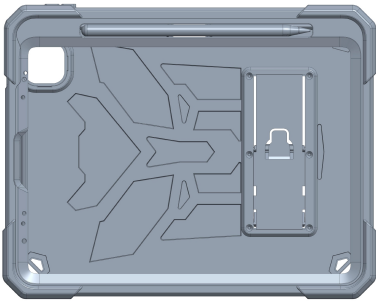
*The Executive Director / Il Direttore
esecutivo*

Christian Archambeau

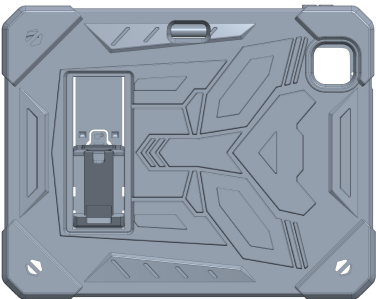




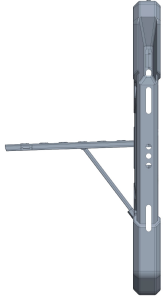
- 21 009090392-0001
25 EN - IT
22 19/07/2022
15 19/07/2022
45 28/07/2022
11 009090392-0001
72 WU Hai
73 Hai WU
No. 057, Dachong Group, Jinshan Village, Pingshan Town,
Huaining County,
Anqing City, Anhui Province 246000
REPÚBLICA POPULAR DE CHINA
74 METIDA
Business center VERTAS Gyneju str. 16
LT-01109 Vilnius
LITUANIA
51 03 - 01
54 **BG** - Таблети (Калъфи за -)
ES - Ordenadores de 'tableta' (Estuches para -)
CS - Tabletové počítače (Pouzdra na -)
DA - Tablet-computere (Etuiet til -)
DE - Tablet-Computer (Etuis für -)
ET - Tahvelarvutid (Karbid -)
EL - Φορητοί υπολογιστές για την εισαγωγή χειρόγραφου
κειμένου με τη χρήση γραφίδας (Θήκες για -)
EN - Tablet computers (Cases for -)
FR - Tablettes (informatique) (Etuis pour -)
IT - Computer tablet (Astucci per -)
LV - Planšetdatori (Kārbas -)
LT - Planšetiniai kompiuteriai (Dėžutės -/ Dėkliukai -)
HR - Tablet računala (Kutije za -)
HU - Tablet számítógépek (Táskák -/ Tokok -)
MT - Kompjuters tat-tip tablet (Kaxxetti għal -)
NL - Tabletcomputers (Etuis voor -)
PL - Komputery typu tablet (Etui na -)
PT - Computadores "tablet" (com caneta digital) (Estojos para
-)
RO - Calculatoare tabletă (Casete pentru -)
SK - Tabletové počítače (Puzdrá na -)
SL - Tablični računalniki (Etuiji za -)
FI - Taulumikrot (Kotelot -)
SV - Bärbara pekdatorer (Fodral för -)
30 -
55 -



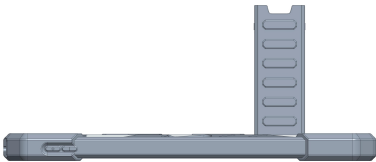
0001.1



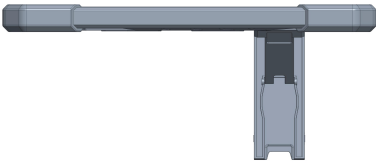
0001.2



0001.3



0001.4



0001.5



0001.6



0001.7