

ONIKUMA

K10 **h i g h**
PRO PERFORMANCE
PROFESSIONAL GAMING HEADSET



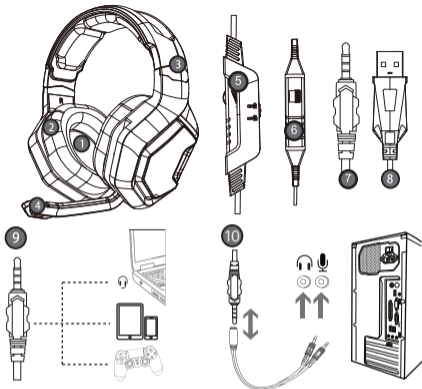
SHENZHEN OUNI TECHNOLOGY CO.,LTD.

WWW.ONIKUMAGAMING.COM

ONIKUMA

K10 **h1gh**
PRO PERFORMANCE
PROFESSIONAL GAMING HEADSET

English	1-3
日本語	4-6
Français	7-9
Русский язык	10-12
Deutsch	13-15
L'italiano	16-18
Español	19-21
中文	22-23



Product introduction

1. High-quality sound production unit offers high, medium and low audio experience;
2. Skin type protein earmuff, environmental protection, wearproof and comfortable to wear;
3. Lightweight design, self-adjusting head beam design, the best game wearing experience;
4. High sensitivity microphone delivers more accurate, clear and smooth voice;
5. Volume control button
6. Microphone on-off button
7. 3.5MM International standard (CTIA) device interface (right channel + / ground - /left channel + / microphone+)
8. USB interface for power supply for the LED lights
9. Used for single hole interface
10. Used for one-to-two tieline

Product parameters

Speaker size	50mm	Microphone impedance	2.2K Ω
Impedance	32 $\Omega \pm 15\%$	Directionality	omni-directional
Sensitivity	106dB \pm 3dB	Cable length	2.2M \pm 15%
Frequency range	20-20K H Z	LED working voltage	DC5V \pm 5%
Microphone	6.0x2.7mm	Working current	\leq 100mA
Microphone sensitivity	-42dB \pm 3dB	Headset jack	USB+3.5mm

Range of application and operating instructions

1. The headset is applicable to 3.5MM quadropole single plug audio device such as laptop, tablet PC, mobile phone, etc. With the bisected adapter cable of 3.5mm interface, the 3.5mm dual plug of the computer can be used.
2. Generally, the cable end or microphone end is designed on the left-side, so wear the cable end or microphone end on the left ear when wearing headset.
3. When using the headset on computer, please make sure the headset microphone switch is turned on; then make sure the computer microphone switch is turned on. Please find the "speaker" icon in the computer taskbar, and double-click to enter the volume control for settings. And enter into the "voice" for settings on the "Control Panel".
4. Please make sure the headset volume adjustment button is at the minimum volume, and can be adjusted to the appropriate volume.
5. Please use the headset to enjoy the game
6. Support the 32-bit and 64-bit Win7 / Win8 / Win8.1 / Win10/XP.

Frequently asked questions

1. When playing music by headset , there is accompaniment but no singing?
A) The headset plug is quadropolar single plug type. The international (CTIA) standard 3.5 mm interface: pin connection is left channel - right channel- ground wire - microphone, which is the most popular connection in the market and the largest application. If the international standard headset is connected to a non-international standard interface, there will arise the phenomenon of background sound only. If the audio device is non-international standard, the adapter cable is needed.
2. When playing music with headset, there is sound but the voice chatting can't work?
A) When using the headset, please make sure that the tone control microphone switch of headset is turned on, and make sure that the microphone works normally;
B) The headset plug is quadropolar, single plug type with the function of audio/voice combination, and is applicable to single-hole audio device. Please make sure that if your device fits the audio/voice combination interface;
C) The headset plug is quadropolar, single plug type, while your device may be of tripolar interface.
D) With the bisected adapter cable of 3.5mm interface , you can use the 3.5mm dual plug (headphone and microphone jack) interface of the computer. You can enjoy beautiful music and voice chatting at the same time.

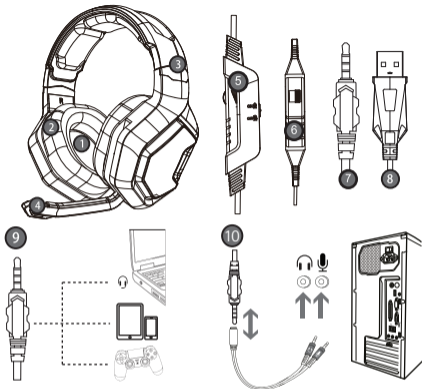
3. When playing music with the headset, there arises the phenomenon of noise , small volume, unclear sound, or one side with sound and the other side without sound?
- A) Please check if the plug is well inserted into the interface device;
 - B) The headset plug is quadripolar, single plug type, while your device may be of tripolar interface.;
4. When using the headset, there is current sound?
- A) Please check if the plug is well inserted into the interface device;
 - B) There are electrics of strong magnetic field at hand, please take away them (such as the mobile phone, fan ...);
 - C) Please check if the microphone boost of the computer microphone is turned on. Please open the control panel → sound → record → level → microphone boost to adjust the microphone boost mode.

Matters needing attention

- A) Please enjoy music at a moderate volume to prevent adverse effects on the hearing;
- B) Please be careful to wear when driving or cycling so as not to affect safety;
- C) Product specifications are subject to change without notice;
- D) If disassemble the headset without authorization, we can not guarantee the quality.

Packing list

- 1) Gaming headset
- 2) Operating instructions



製品の紹介

- 1.高品質50mmネオジウムマグネットドライバを装備し、クリアな高中音域から強力な重低音までを再生する
- 2.蛋白質の革製の密閉型イヤパッドを利用、長時間の使用も快適
- 3.ヘッドバンドは調節可能で、軽量化設計、更なる気楽にゲームを楽しめる
- 4.高感度のマイクは音声更に正確で、クリアに伝える
- 5.ボリュームの調節ボタン
- 6.マイクのON/OFFボタン
- 7.3.5MM国際基準（CTIA）設備の端子（右声道+/アース線-/左声道+/マイク+）
- 8.USBインターフェースはLED灯に給電します。
- 9.一つ端子口の機器に対応
- 10.アダプタケーブルを利用し、二つ端子口の機器に対応

製品パラメーター

スピーカー	50mm	マイクロフォンの抵抗	2.2K Ω
抵抗	32 Ω ±15%	方向性	全指向
感度	106dB±3dB	線の長さ	2.2M±15%
頻度範囲	20-20K H Z	LED作業電圧	DC5V±5%
マイクロフォン	6.0x2.7mm	作業電流	≤100mA
マイクロフォンの感度	-42dB±3dB	イヤホンのインターフェース	USB+3.5mm

適用範囲及び使用説明

- 1.ヘッドセットはノートパソコン、タブレット、携帯電話など3.5MMの4極単穴オーディオ設備に適用され、3.5mmインターフェースの一つの二つに分けるパッチコードを配置すれば、パソコンの取りつけたままの3.5mmのダブルプラグに使用できます。
- 2.普通線のある端或いはマイクロフォンのある端は左側にあり、それ故にヘッドセットを使用する場合、線のある端或いはマイクロフォンのある端を左耳にします。
- 3.パソコンでヘッドセットを使用する場合、まずイヤホンのマイクロフォンのスイッチがオンかオフかを確認します。パソコンのタスクバーで「ラップ」アイコンを見つけ、ダブルクリックしてボリュームコントロールに入って関連する設定を行います。また、「コントロールパネル」の「音声」で関連する設定を行います。
- 4.イヤホンのボリューム調節ボタンが最小であるか否かを確認し、適切なボリュームに調節できます。
- 5.ヘッドセットを以てゲームを楽しみます。
- 6.32bitシステムと64 bitのWin7/Win8/Win8.1/Win10/XPを支持します。

よくある質問

- 1、ヘッドセットを以て音楽を放送する場合、伴奏音だけで歌声がないですか？
A) .ヘッドセットのプラグは四極単穴で、国際 (CTIA) 基準の3.5ミリメートルです。接続ピンの結線は左声道-右声道-アース-マイクロフォンです。これはまた市場における最も流行っている、使用量が最も多い結線です。国際基準のヘッドセットは非国際基準のインターフェースに接続すると、背景音しかない現象があります。オーディオ機器は非国際基準の場合、デュプレクシング線を用意すれば良いです。
- 2、ヘッドセットを以て音楽を放送するとき音声がなく、音声チャットができないですか？
A) .ヘッドセットを使用する時に、まずヘッドセットの音声コントロールマイクロフォンのスイッチがオンかオフかを確認し、マイクロフォンの正常な使用を確保します。
B) .ヘッドセットは単穴四極プラグに属し、オーディオ/音声セット機能があり、単穴オーディオ機器に適用し、まずは設備がオーディオ/音声セットのインターフェースにマッチできるか否かを確認します。
C) .ヘッドセットのプラグは四極単穴であり、使用できる設備は3極インターフェースです。
D) .3.5mmインターフェースの一つの線が二つに分かれるデュプレクシング線を用意すれば、パソコンの取り付けたままの3.5mm双穴インターフェース (イヤホン、マイクロフォン差し

込み口)を使用できません。それですばらしい音楽を楽しめば、音声チャットもできます。

3、ヘッドセットを以て音楽を放送する場合、うるさくてボリュームが小さい、或いは片側が音声あり片側が音声ないですか？

A) .プラグとインターフェースとの接続をチェックします。

B) .ヘッドセットのプラグは四極単穴であるが、使用される設備は3極インターフェースである可能性があります。

C) .使用される設備は国家基準 (OMTP) インターフェースである場合、デュプレクシング線を用意する必要があります。

4、ヘッドセットを使用する時、音声に電流音がありますか？

A) .プラグとインターフェースとの接続をチェックします。

B) .ヘッドセットの近くに強い磁場電器がある場合、それを取りのけます。(例えば携帯電話、扇風機.....)。

C) .パソコンのマイクロフォンがマイクロフォン強化を起動させているか否かを確認し、パソコンのコントロールパネル→音声→録音→レベル→マイクロフォン強化を起動させ、マイクロフォンの強化モードを適切に調整します。

注意事項

A) .聴力に不良な影響をもたらさないように、適切なボリュームで音楽鑑賞をします。

B) .運転する或いは自転車に乗る場合、安全に影響しないように、気をつけて使用します。

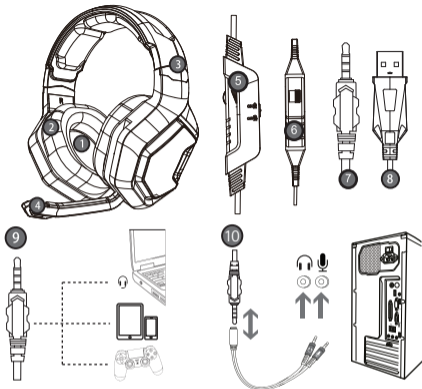
C) .製品規格のパラメーターに変動がある場合は、追加して通知しなさいです。

D) .イヤホンを勝手に解体したら、我々は品質保証をしなくなります。

包装リスト

1) .ゲームイヤホン

2) .使用指導書



Présentation du produit

1. Unité de production du son de haute qualité, permettant de fournir les expériences de fréquence audible élevée, moyenne et faible ;
2. Enveloppe d'oreilles en potéine de peau, qui se caractérise par la protection environnementale, la résistance contre usure et le port confortable ;
3. Conception du poids léger, conception de la poutre de tête d'auto-réglage et meilleure expérience du port au cours des jeux ;
4. Avec le microphone de haute sensibilité, il permet de transmettre le son phonétique plus exactement, plus nettement et plus rapidement ;
5. Clavette du commutateur du microphone
6. Bouton du réglage du son

- Port ds équipements conforme aux normes internationales (CTIA) 3.5MM (Canal de voix droit +/ fil de masse -/ canal de voix gauche +/ microphone+)
- Le port USB sert à alimenter le feu LED de l'électricité
- Utilisation du port à trou simple
- Utilisation de la connexion à une séparation et double transfert

Paramètres du produit

Dimensions du haut-parleur	50mm	Impédance du microphone	2.2K Ω
Impédance	32 Ω±15%	Directivité	omnidirectionnelle
Sensibilité	106dB±3dB	Longueur linéaire	2.2M±15%
Plage de la fréquence	20-20K H Z	Tension de service LED	DC5V±5%
Microphone	6,0x2,7mm	Courant de service	≤100mA
Sensibilité du microphone	-42dB±3dB	Port des écouteurs	USB+ 3.5mm

Champ applicable et instructions d'utilisation

- Les casques d'écoute sont applicables aux équipements de fréquence audible d'insertion simple à 4 pôles 3,5mm comme ordinateur portable, ordinateur à table et portable, etc., ils peuvent être assortis d'un fil de transfert d'un en deux à interface 3,5mm et utiliser la prise double 3,5mm équipée proprement en ordinateur.
- En général, le bout avec fil ou le bout avec microphone sont conçus à gauche, de ce fait, il faut porter le bout avec fil ou le bout avec microphone aux oreilles gauches lors du port des écouteurs.
- Lorsqu'on utilise les écouteurs sur l'ordinateur, veuillez confirmer si le commutateur du microphone des écouteurs est ouvert ; confirmez si l'interrupteur du microphone de l'ordinateur est ouvert, trouvez l'icône « klaxon » dans la colonne de missions de l'ordinateur, cliquez deux fois pour entrer au contrôle du volume pour réaliser la configuration concernée. On pourrait entrer au « son » par la console pour réaliser la configuration relative.
- Veuillez confirmer si la clavette de réglage du volume des écouteurs est min., qui peut être réglée au volume convenable.
- Utiliser les écouteurs pour jouer des jeux.
- Support le système de 32 bits et 64 bits Win7/Win8/Win8.1/Win10/XP.

Problèmes généraux

- Lorsqu'on émet de la musique avec les écouteurs, il y a uniquement le son d'accompagnement, sans son du chant ?
- La prise des écouteurs est du type d'insertion simple à 4 pôles, avec le port de 3,5mm conforme à la norme internationale (CTIA) : la méthode de connexion par l'insertion de l'aiguille : canal de voix gauche – canal de voix droit – fil de mise à la terre – microphone. C'est la méthode de connexion qui est appliquée la plus couramment et la plus abondamment au marché. Si les écouteurs conformes à la norme internationale sont connectés au port non conforme à la norme internationale, il va présenter le son de contexte. Si les équipements de fréquence audible ne sont pas conformes aux normes internationales, il faut préparer le fil de transfert.
- Si l'on utilise les écouteurs pour émettre la musique, il y a du son, mais impossible de réaliser la conversation phonétique ?

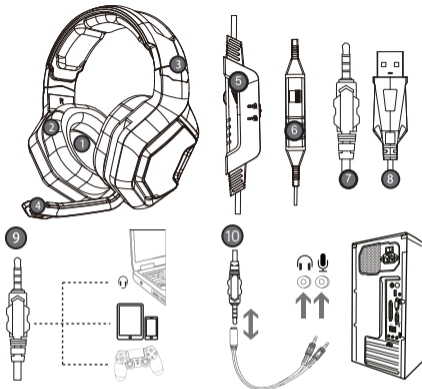
- A) Lorsque l'on utilise les écouteurs, veuillez confirmer si le commutateur du microphone à contrôle du son est démarré, et assurer si le microphone puisse être utilisé normalement.
- B) Les écouteurs sont du type de la prise à 4 pôles d'insertion simple, il dispose de la fonction d'utilisation combinée de la fréquence audible / phonétique, qui est applicable aux équipements de fréquence audible à trou simple, veuillez confirmer si vos équipements sont conformes au port de combinaison de fréquence audible / langage.
- C) La prise des écouteurs est du type à 4 pôles d'insertion simple, les équipements que vous utilisez possiblement sont de l'interface à 3 pôles.
- D) On pourrait préparer un fil de transfert de deux en un du port 3,5mm pour utiliser le port à double prise de 3,5mm équipé sur l'ordinateur (trous d'insertion pour microphone et écouteurs). Vous pouvez jouir de la musique et réaliser la conversation phonétique.
3. Lorsque l'on utilise les écouteurs pour émettre la musique, il présente le bruit, le petit volume, le volume non net ou un écouteur avec son et l'autre sans son ?
- A) Contrôler si la prise et les équipements du port sont bien insérés.
- B) La prise des écouteurs est du type à 4 pôles d'insertion simple, les équipements que vous utilisez possiblement sont du type du port à 3 pôles.
- C) Les équipements que vous utilisez possiblement disposent du port conforme à la norme nationale (OMTP), il a besoin d'un fil de transfert.
4. Lorsque l'on utilise les écouteurs, ya-t-il le son de courant au son ?
- A) Contrôler si la prise et les équipements d'interface sont bien insérés.
- B) A proximité des écouteurs, il y a des équipements du champ magnétique assez forts, veuillez les enlever : (par exemple : portable, ventilateur ...).
- C) Veuillez contrôler si le microphone de l'ordinateur a mis en marche le renforcement du microphone, veuillez suivre la procédure suivante : ouverture du panneau de commande → son → enregistrement → classe → renforcement du microphone, pour régler le mode de renforcement du microphone convenablement.

Précautions

- A. Veuillez apprécier la musique avec un volume convenable, afin d'éviter la perte de l'audition ;
- B. Veuillez les porter attentivement lors de la conduite des véhicules ou de la prise des vélos, afin de ne pas influencer la sécurité ;
- C. La modification des paramètres de spécification du produit ne fait pas l'objet d'un préavis.
- D. Le démontage des écouteurs sans permission qui cause le problème de qualité n'est pas au cadre de nos responsabilités.

Liste d'emballage

- 1) Ecouteurs aux jeux
- 2) Guide d'utilisation



О продукции

1. Модуль звука высокого качества, предоставляет высокий, средний, низкий тон музыки для испытания
2. Наушники покрывающие раковины, износостойкие, приятные ощущения
3. Легкий дизайн, дизайн с авторегулированием, самое лучшее ощущение от игры;
4. Сверхчувствительный микрофон передает речь еще более точно, ясно, легко
5. Кнопка громкости
6. Кнопка выключения микрофона
7. Международный стандарт 3,5 мм, (СТИА) разъем оборудования (Канал
8. USB-порт дает энергию светодиоду
9. Используется в отдельном отверстии
10. Используется коммутационный шнур 2 в 1

Спецификации продукции

Размер	50мм	Сопротивление микрофона	2.2K Ω
Сопротивление	32 Ω ±15%	Направленность	полная
Чувствительность	106дБ±3дБ	Длина провода	2.2M±15%
Область частот	20-20КГц	Напряжение светодиода	ПРЯМОЙ ТОК DC5V±5%
Микрофон	6,0x2,7мм	Рабочий ток	≤100mA
Чувствительность микрофона	-42дБ±3дБ	Разъем наушников	USB+ 3.5мм

Область применения и инструкция по использованию

1. Наушники применяют к 3,5мм тональному устройству индивидуального гнезда четвертого класса: ноутбук, планшетный компьютер, мобильный телефон и т.д., можно распределить переходный жгут одного на двух 3,5мм соединения, так будет иметь возможность использовать 3,5 мм парный штепсель, который компьютер поставляется.
2. Обычно проводной оконцеватель или разъем микрофона располагаются слева, поэтому при соединении наушников необходимо использовать проводной оконцеватель или конец микрофона на левом динамике.
3. При использовании наушников на компьютере, пожалуйста, убедитесь, что переключатель микрофона наушников включен, затем убедитесь, что переключатель микрофона на компьютере включен, можно на панели задач компьютера найти значок «Динамик», двойным щелчком войдите в регулирование громкости чтобы провести соответствующую настройку. Так же можно в «панели управления» войти в меню «Звук» и провести настройку.
4. Пожалуйста убедитесь, что громкость в наушниках минимальная, можно отрегулировать до подходящего уровня.
5. Используйте наушники чтобы насладиться игрой.
6. Поддержка 32 и 64 битных версий Win7/Win8/Win8.1/Win10/XP

Частые вопросы

1. При использовании наушников для проигрывания музыки может ли быть эффект записи с аккомпанементом, но без голоса?
А) Разъем наушников - 4 уровень одинарный, международного стандарта (СТИА) 3,5 мм: контакт штепселя - канал L - слева, R - справа - заземляющий провод - микрофон. Так же на данный момент наиболее распространенный на рынке, использует максимальное контактирование. Если международный стандарт соединяется с разъемом немеждународного стандарта, могут появиться эффекты только с фоновым звуком. Если звуковое оборудование не международного стандарта можно использовать коммутационный шнур.
2. При использовании наушников для проигрывания музыки, можно ли разговаривать по микрофону?
А) при использовании наушников, убедитесь, что переключатель микрофона на наушниках включен, обеспечьте обычную работу микрофона.

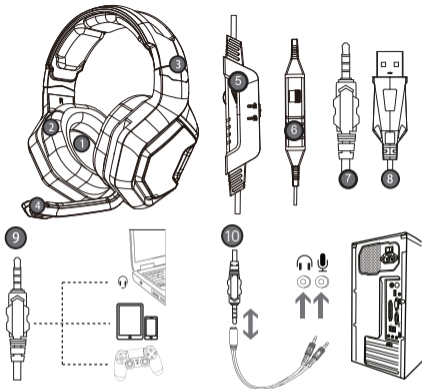
- B) Наушники относятся к оборудованию с одинарным разъемом 4 уровня, имеют объединенное использование аудио и речи, используются для оборудования с одинарным разъемом, пожалуйста, убедитесь, что ваше оборудование соответствует разъему аудио/речь.
- C) Наушники относятся к оборудованию с одинарным разъемом 4 уровня, вы можете использовать оборудование с разъемом 3 уровня;
- D) Может располагать коммутационным шнуром с разъемом 3,5 мм - 2 в 1, удобен в использовании на компьютере с двойным 3,5 мм разъемом (разъем для наушников и микрофона). Так же можно пассивно прослушивать музыку и общаться.
3. При использовании наушников для проигрывания музыки, возникают посторонние звуки, уменьшается громкость, нечеткий звук или с одной стороны есть звук с другой нет?
- A) Проверьте штексель и средства сопряжения - все ли подсоединено;
- B) Наушники относятся к оборудованию с одинарным разъемом 4 уровня, возможно оборудование, которое вы используете - 3 уровня.
- C) Возможно вы используете оборудование с разъемом государственного стандарта (ОМТР), необходимо заменить провод.
4. При использовании наушников звук имеет потрескивание электрического тока?
- A) Проверьте штексель и средства сопряжения, все ли подсоединено.
- B) Нет ли поблизости от наушников сильных приборов с магнитным полем, если есть пожалуйста уберите их; (например телефон, вентилятор...)
- C) Пожалуйста, проверьте микрофон компьютера - включен ли усилитель микрофона? Пожалуйста откройте панель управления на компьютере → Звук → Запись → Разряд → Микрофон → Усиление, отрегулируйте надлежащим образом режим усиления микрофона.

Особые положения

- A. Пожалуйста, в соответствующей громкости наслаждайтесь музыкой, чтобы избежать вреда для вашего слуха;
- B. За рулем или в машине осторожно надевайте наушники, во избежание происшествий.
- C. Если параметры продукции изменяются, просим вас сообщить и заранее приносим извинения.
- D. Не следует самостоятельно разбирать наушники.

В комплекте

- 1) Игровые наушники
- 2) Руководство по использованию



Produktbeschreibung

1. Die hochwertige Klangeinheit bietet ein hohes, mittleres und niedriges Klangerlebnis an;
2. Kopfhörerkapseln aus Protein vom Hauttyp, bequem und umweltfreundlich;
3. Das leichte Design, selbstanpassende Kopfbalkenausführung, das beste Spielerlebnis beim Tragen;
4. Das hochsensible Mikrofon liefert genauere, klare und glatte Stimme;
5. Lautstärkereglungstaste
6. Mikrofonschalter
7. 3,5 mm Geräteschnittstelle vom internationalen Standard (CTIA) (rechter Kanal + / Masse - / linker Kanal + / Mikrofon+)
8. Die USB-Schnittstelle liefert Strom für die LED-Leuchten
9. Schnittstelle mit individuellem Anschluss
10. Die Verwendung vom Adapterkabel (1→2)

Produktparameter

Lautsprecherdurchmesser	50mm	Mikrofonsimpedanz	2,2K Ω
Lautsprecherwiderstand	32 Ω ±15%	Richtung	omnidirektional
Empfindlichkeit	106dB±3dB	Kabellänge	2,2M±15%
Frequenzbereich:	20-20K H Z	LED-Betriebsspannung	DC5V±5%
Mikrofon	6,0x2,7mm	Betriebsstrom	≤100mA
Mikrofonsempfindlichkeit	-42dB±3dB	Kopfhörerschnittstelle	USB+ 3.5mm

Anwendungsbereich und Betriebsanleitung

1. Der Kopfhörer ist für die 3,5MM 4-teiligen Audiogeräte mit dem einzelnen-Stecker (Sowie Laptop, Tablets und Mobiltelefon, u.s.w) geeignet. Der Kopfhörer ist konfigurierbar für Adapterkabel mit 3,5mm-Interface (ein zu zwei), damit kann der Computer mit 3,5mm-Dual-Stecker zu benutzen.
2. I.d.R. wird der Draht oder das Mikrofon auf der linken Seite ausgeführt, deshalb sollte man es am linken Ohr tragen.
3. Wenn Sie das Kopfhörer auf Ihrem Computer verwenden ,bitte stellen sicher, ob der Mikrofonswitcher des Kopfhörers eingeschaltet ist. Suchen Sie nach dem „Lautsprecher“ Symbol auf der Taskleiste des Computers und doppelklicken Sie es, um in die Einstellungen des Lautstärkereglers einzugeben. Auch kann man im Menü „Stimme“ der „Systemsteuerung“ Einstellungen entsprechend machen.
4. Stellen Sie sicher, ob die Lautstärkesteuertaste des Kopfhörers min. eingestellt wird. Die Lautstärke ist entsprechend einzustellen.
5. Verwenden Sie den Kopfhörer, um das Spiel zu genießen.
7. Betriebssysteme von 32-Bit und 64-Bit Win7 / Win8 / Win8,1 / Win10/XP unterstützt

Häufig gestellte Fragen

1. Mit dem Kopfhörer hört man nur die Begleitung, aber keine Musik?
A) Der Kopfhörer (3,5mm, 4-Pol mit einzigem Stecker) verfügt über eine 3,5 mm Stecker von internationalem Standard(CTIA): Es ist nach rechtem Kanal / Masse/ linkem Kanal / Mikrofon zu verbinden. Es ist derzeit die beliebteste Verbindungsweise auf dem Markt, die die größte Nutzungsquote aufweist. Wenn dieser Kopfhörer von internationalem Standard in eine Schnittstelle, die anders ausgeführt ist, eingesteckt wird, hört man nur die Begleitung dabei. Unter diesen Umständen kann das Gerät mit dem Adapterkabel ausgestattet werden.
2. Mit dem Kopfhörer hört man die Musik, aber mit dem kann kein Audiogespräch geführt werden?
A) Wenn Sie den Kopfhörer verwenden, stellen Sie zuerst sicher, ob der Mikrofonsteuerschalter des Kopfhörers eingeschaltet ist. Stellen Sie sicher, dass das Mikrofon funktioniert;
B) Der Kopfhörer (4-Pol mit einzigem Stecker) ist mit einer Kombifunktion von Audio / Voice-Chat ausgerüstet und ist anwendbar für Geräte für Einzelstecker. Bitte stellen Sie sicher zuerst.
C) Gegenüber dem Kopfhörer (4-Pol mit einzigem Stecker) verwenden Sie wahrscheinlich ein 3-poliges Gerät.
D) Unter der Verwendung vom 3,5 mm Adapterkabel (1→2) kann man die ursprüngliche Schnittstelle des Computers für Doppelstecker von 3,5-mm (Kopfhörer, Mikrofon) verwenden. Damit können Sie sowohl schöne Musik als auch Voice-Chat genießen.

3. Bei der Musikwiedergabe über den Kopfhörer gibt es Lärm. Die Lautstärke ist klein und der Klang ist nicht klar, oder eine Seite hat sogar keinen Ton?

- A) Überprüfen Sie, ob der Stecker und die Schnittstelle fest zusammen gesteckt sind;
- B) Gegenüber dem Kopfhörer (4-Pol mit einzigem Stecker) verwenden Sie wahrscheinlich ein 3-poliges Gerät.
- C) Sie verwenden wahrscheinlich ein Gerät mit der OMTP-Schnittstelle und benötigen ein Adapterkabel.

4. Bei der Verwendung des Kopfhörers hört man Stromrauschen?

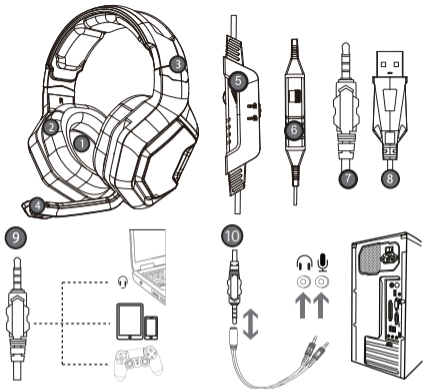
- A) Überprüfen Sie, ob der Stecker und die Schnittstelle fest zusammen gesteckt sind;
- B) In der Nähe des Kopfhörers herrscht ein sehr starkes Magnetfeld. Nehmen Sie es bitte weg, (wie zum Beispiel Mobiltelefone, Lüfter.....);
- C) Bitte überprüfen Sie, ob die Mikrofonverstärkung in Ihrem Computer eingeschaltet wird. Bitte gehen Sie in die Systemsteuerung → Stimme → Aufnahme → Stufen → Mikrofonverstärkung ein und sie angemessen einstellen.

Vorsicht

- A. Genießen Sie die Musik in mäßiger Lautstärke, um die negativen Auswirkungen zu verhindern;
- B. Seien Sie vorsichtig beim Fahrradfahren oder Fahren, um die Sicherheit zu gewährleisten.
- C. Die Produktspezifikationen können ohne vorherige Ankündigung geändert werden;
- D. Zerlegen Sie den Kopfhörer unbefugt nicht, da wir die Qualität nicht garantieren können.

Packliste

- 1) Kopfhörer für Spiele
- 2) Betriebsanleitung



Introduzione al prodotto

1. Unità suono di alta qualità, fornisce l'alta, media e bassa esperienza audio;
2. Paraorecchie di proteine di classe pelle, porta comodo con tutela ambientale e resistente all'usura;
3. Il design leggero, regolazione automatica del fascio della testa, la migliore esperienza di indossare di giochi;
4. Microfono di alta sensibilità trasmette la voce più accurata, chiara, liscia;
5. Pulsante di regolazione del volume
6. Pulsante ON/OFF del microfono
7. Interfacce dei dispositivi 3,5 MM standard internazionali (CTIA) (canale destro +/filo di terra/- canale sinistro +/microfono)
8. Interfaccia USB per l'alimentazione a LED
9. Una singola interfaccia da utilizzare
10. Linea di collegamento Un-a-Due da utilizzare

Parametri del prodotto

Formato dell'altoparlante	50mm	Impedenza del microfono	2,2K Ω
Impedenza	32 $\Omega \pm 15\%$	Direzione	omnidirezionale
Sensibilità	106dB ± 3 dB	Lunghezza linea	2.2M $\pm 15\%$
Gamma di frequenza	20-20K H Z	Tensione di lavoro LED	DC5V $\pm 5\%$
Microfono	6,0x2,7mm	Corrente di funzionamento	≤ 100 mA
Sensibilità del microfono	-42dB ± 3 dB	Interfaccia dell'auricolare	USB+ 3.5mm

Ambito di applicazione e le istruzioni per l'uso

1. L'auricolare è adatto per dispositivi audio di singolo inserto quadrupolo 3,5 mm come laptop, tablet, telefoni cellulari, può essere configurata linea di collegamento Uno-al-Due con interfaccia 3.5mm , è possibile utilizzare il computer con 3,5 mm in doppia spina.
2. L'estremità generale del cavo o del microfono è sul lato sinistro , in modo da portare l'estremità del cavo o del microfono sull'orecchio sinistro quando si indossano l'auricolare.
3. Usare l'auricolare sul computer, si prega di accertarsi che l'interruttore microfono dell'auricolare è aperto; riconfermare l'interruttore del microfono è aperto, si può trovare in un computer l'icona "altoparlante" nella barra delle applicazioni del computer, fare doppio clic sul accesso al controllo del volume per le impostazioni associate. Può essere utilizzato anche nel "Pannello di controllo" nella "voce" per impostazioni associate.
4. Assicurarsi che il pulsante del volume dell'auricolare è il più tranquillo, può essere regolato per il volume appropriato.
5. Utilizzare le cuffie per godersi il gioco.
6. Supporta al sistema 32-bit e 64 - bit di Win7/Win8/Win8.1/Win10/XP

Domande frequenti

1. quando si utilizza l'auricolare per giocare di musica , vi è suono di accompagnamento, non si canta?
A) La spina dell'auricolare è quadrupolo singolo inserto, con l'interfaccia dello standard internazionali (CTIA) 3,5 mm: collegamento di perno è quello di canale sinistro - canale destro - filo di terra - il microfono. È un modo di collegamento il più popolare sul mercato al momento, il più grande utilizzo. Se l'auricolare dello standard internazionale viene collegato all'interfaccia della norma internazionale, ci sarà solo fenomeno rumore di fondo. Se il dispositivo audio non è gli standard internazionali, può essere equipaggiato con filo di collegamento.
2. Quando si utilizza l'auricolare per riprodurre musica c'è il suono, non può Chat vocale?
A) Quando si utilizza l'auricolare, si prega di accertarsi che l'interruttore del microfono acustico dell'auricolare è aperto, assicurarsi che il microfono può essere in uso normale;
B) L'auricolare è di una spina di singolo inserto a quadrupolo, con la funzione di combinazione audio/voce, si applica alle apparecchiature audio monoforo, assicurarsi che la vostra attrezzatura è in linea con l'interfaccia audio /voce;
C) La spina dell'auricolare è di quadrupolo singolo collegato, è possibile utilizzare l'apparecchiatura di interfaccia tripolare;

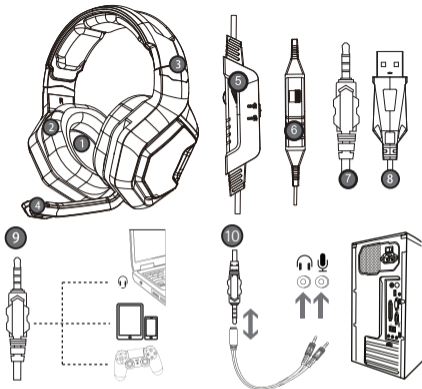
- D) Può essere dotato di una linea di collegamento con interfaccia 3,5 mm Uno-a-Due, in grado di utilizzare il computer con interfaccia a doppia spina 3,5 mm (presa per l'auricolare e il microfono). Si può godersi della bella musica, e di chat vocale.
3. Quando si utilizza l'auricolare per riprodurre musica, vi è un ambiente rumoroso, il volume è piccolo, la voce non è chiara, o una voce su un lato mentre nessuna voce su l'altro lato?
- A) Controllare se la spina e il dispositivo di interfaccia vengono collegati al loro posto;
- B) La spina dell'auricolare è quadrupolo singolo collegato, è possibile utilizzare l'apparecchiatura di interfaccia tripolare;
- C) È possibile che l'apparecchio utilizzato è di interfaccia dello standard nazionale (OMTP), che richiede una linea di conversione.
4. Quando si utilizza l'auricolare, con il suono di corrente?
- A) Controllare se la spina e il dispositivo di interfaccia vengono collegati al loro posto;
- B) L'auricolare è dotato di elettrodomestici con un forte campo magnetico nei pressi, si prega di prendere via; (Come ad esempio telefoni cellulari, ventilatore ...);
- C) Controllare se il microfono del computer è aprire la rafforza del microfono, si prega di aprire il pannello di controllo sul computer - Suono - Registrazione - Livello - Microfono, per regolare il la modalità della rafforza del microfono, und sie angemessen einstellen.

Attenzioni

- A). Si prega di apprezzare la musica con volume moderato, per evitare effetti negativi sul udito;
- B). Si prega di fare attenzione quando si guida e a bicicletta, per evitare di influenzare la sicurezza;
- C). Se i parametri di specifica del prodotto sono modificati, senza preavviso.
- D) per lo smontaggio non autorizzato dell'auricolare, non sarà in grado di garantire la qualità.

Packliste

- 1) Auricolare di gioco
- 2) Istruzioni per l'uso



Presentación de producto

1. La unidad emisora de sonido de alta calidad ofrece experiencias de frecuencias de sonido alta, media y baja;
2. La orejera de proteína de piel es amigable al ambiente, resistente al desgaste y de uso cómodo;
3. Diseño de peso ligero, diseño de viga cabeza de auto- ajuste, experiencia óptima de uso;
4. El micrófono de alta sensibilidad transmite sonido de manera más precisa, clara y fluida;
5. Tecla reguladora de volumen
6. Tecla interruptor de micrófono
7. Interfaz de equipo de estándar internacional 3.5MM (CTIA) (canal derecho+/línea de tierra-/canal izquierdo+/micrófono+)
8. La interfaz USB es alimentada por la luz LED
9. Uso de interfaz de agujero singular
10. Uso de la línea de adaptación del tipo división en dos partes.

Parámetros de producto

Tamaño de bocina	50mm	Impedancia de micrófono	2.2K Ω
Impedancia	32 $\Omega \pm 15\%$	Dirección	para todas las direcciones
Sensibilidad	106dB \pm 3dB	Largo de línea	2.2M \pm 15%
Rango de frecuencia	20-20K H Z	Voltaje de trabajo de LED	DC5V \pm 5%
Micrófono	6.0x2.7mm	Corriente de trabajo	\leq 100mA
Sensibilidad de micrófono	-42dB \pm 3dB	Interfaz de auricular	USB+3.5mm

Alcance de aplicación e instrucciones de uso

1. El audifono es aplicable a los equipos de audio con agujero singular y 4 polos 3.5MM, tales como computadora portátil, tableta (computadora), móvil, etc. Puede estar provisto de la línea de adaptación del tipo división en dos partes, adaptable a la interfaz 3.5mm, de modo de poder utilizar el enchufe doble 3,5mm de la computadora.
2. En general, el terminal de alambre o el de micrófono es diseñado en la izquierda, por eso, para ponerse el audifono, el terminal de alambre o el de micrófono debe quedar en la oreja izquierda.
3. Cuando el audifono se utilice en la computadora, por favor confirme si está encendido el interruptor de micrófono del audifono; y confirme si está encendido el interruptor de micrófono en la computadora; se puede localizar el icono de "bocina" en la barra de tarea de computadora, hacer doble clic en el control de volumen a efectos de realizar configuración necesaria. También se puede optar por efectuar configuración relativa por entrar en "sonido" en el "panel de control".
4. Confirme si la tecla reguladora de volumen de auricular está con el volumen mínimo, el volumen puede ajustarse hasta el valor apropiado.
5. Con audifono disfrute el juego.
6. Soporta sistemas de 32 bits y Win7/Win8/Win8.1/Win10/XP de 64 bits.

Problemas normales

1. Cuando se use el audifono para reproducir música, ¿hay sonido de acompañamiento pero sin sonido musical?
A) El enchufe de audifono es de cuatro polos e inserción singular, cuenta con la interfaz 3.5MM conforme al estándar internacional (CTIA): el método de conexión de pin es canal izquierdo – canal derecho – línea de tierra- micrófono, Se refiere al método de conexión más popular en el mercado actual y de uso más amplio. Si un audifono de estándar internacional está conectado en una interfaz no conforme al estándar internacional, puede aparecer el fenómeno sólo con sonido de fondo. Si el equipo de audio no cumple con el estándar internacional, se puede disponer línea de adaptación.
2. Hay sonido cuando el audifono se utilice para reproducir música, ¿es imposible la charla de voz?
A) En el uso de audifono, confirme por favor si está encendido el interruptor de micrófono destinado al control de volumen de audifono, confirme que el micrófono puede funcionar normalmente;
B) El audifono es de enchufe de inserción singular y cuatro polos, y tiene la función de uso combinado de audio/voz, es conveniente para el equipo de audio de agujero singular, confirme

por favor si su equipo se adecua a la interfaz combinada de audio/voz.

- C) El enchufe de audifono es de cuatro polos e inserción singular, es posible que usted haya utilizado un equipo con interfaz de 3 polos;
- D) Se puede utilizar la línea de adaptación del tipo división en dos partes, adaptable a la interfaz 3,5mm, de modo de poder utilizar la interfaz de enchufe doble 3,5mm (agujero de inserción de auricular, micrófono) de la computadora, a fin de realizar el goce de música bonita y la charla de voz.

3. Cuando se reproduzca música con audifono, ¿ surge ruido confuso, es baja el volumen, el sonido no está claro, o tiene un lado con sonido y el otro sin sonido?

- A) Inspeccione si el enchufe está bien puesto en el equipo de interfaz;
- B) El enchufe de audifono es de cuatro polos e inserción singular, es posible que usted haya utilizado un equipo con interfaz de 3 polos;
- C) Es posible que su equipo tenga interfaz de estándar nacional (OMTP) que necesita la provisión de línea de adaptación.

4. Cuando se utilice el audifono, ¿ el sonido está acompañado por sonido de corriente?

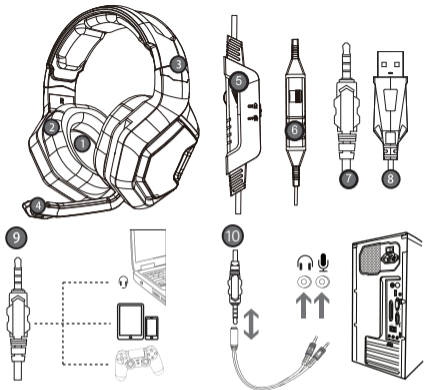
- A) Inspeccione si el enchufe está bien puesto en el equipo de interfaz;
- B) Existe aparato eléctrico que genera campo magnético relativamente fuerte en la cercanía, por favor retírelo; (por ejemplo, móvil, ventilador.....);
- C) Por favor inspeccione si el micrófono de computadora tiene activada la función de refuerzo de micrófono. Por favor abra en la computadora el panel de control → sonido → grabación → categoría → refuerzo de micrófono, ajuste adecuadamente el modo de refuerzo de micrófono.

Precauciones

- A) Por favor, disfrute la música con un volumen adecuado, de modo de evitar influencias negativas al oído;
- B) Por favor póngase con cuidado el audifono en la conducción de vehículo o bicicleta, a fin de no afectar la seguridad;
- C) En caso de variación de la especificación y parámetros del producto, perdónese que no se mande notificación por separado;
- D) Si el auricular se desmantela sin autorización, no garantizamos la calidad.

Packliste

- 1) Auricular de juego
- 2) Manual de guía de uso



产品介绍

1. 优质的高、中、低音质体验；
2. 耳罩选用蛋白棉，更好隔绝周边环境，防水，佩戴舒适；
3. 耳机选用轻材质设计，可调节头梁设计，注重游戏佩戴体验；
4. 高敏锐麦克风让声音传输更准确更清晰更顺畅；
5. 耳机配备音量控制键
6. 麦克风开关键
7. 3.5MM国际标准（CTIA）接口（右声道/接地-左声道/麦克风）
8. USB接口为LED灯发光使用
9. 适用于单插接口
10. 适用于1转2转接线

产品参数

喇叭尺寸	50mm	麦克风阻抗	2.2K Ω
阻抗	32 $\Omega \pm 5\%$	指向性	全指向
灵敏度	106 ± 3 dB	转接线长度	2.2 $\pm 15\%$
频率范围	20-20KHZ	LED 工作电压	DC5V $\pm 50\%$
麦克风尺寸	6.0x2.7mm	工作电流	≤ 100 mA
麦克风灵敏度	-42 ± 3 dB	耳机接口	USB+3.5mm

使用范围及操作指导

1. 游戏耳机适用于笔记本电脑、平板电脑、手机等3.5mm四级单插头音频规格，采用3.5mm接口对开适配器转接线，可使用3.5mm电脑USB接口
2. 一般情况下，耳机的线缆或麦克风都是设计在左侧，所以戴耳机时请将耳机的线缆或麦克风戴在左侧
3. 在电脑上使用耳机时，请确认耳机麦克风开关已打开，然后确认电脑麦克风开关已打开。请在计算机任务栏中找到扬声器图标，单击鼠标右键选择声音控制设置，进入语音控制面板进行设置
4. 请确保耳机音量调节按钮处于最小音量，并可以调整到适当的音量
5. 请使用游戏耳机玩游戏
6. 支持32位和64位Win7/Win8/Win8.1/Win10/XP

常见问题：

1. 当耳机播放音乐时，为什么只有伴奏没有人声？
 - A. 耳机插头为四级单插头式，国际标准3.5mm接口插脚连接为左声道地线、麦克风，这是市场上最流行的连接方式和最多的应用，如果是国际标准耳机，耳机是正常接口，如果是非国际标准耳机，则非国际标准接口，只能听到伴奏声音的现象，如果音频设备是非国际标准，则需要使用适配器连接线。
2. 当使用耳机时，耳机没有语音通话？
 - A. 当使用耳机时，请确保麦克风对准发声位置以确保麦克风能正常通话
 - B. 麦克风插头为四级单插头，单插头功能音频组合，请确保麦克风能正常使用
 - C. 麦克风插头为四级单插头，单插头，
 - D. 带3.5 mm 转接线，3.5mm转接线连接电脑上时，就能听到声音同时还能通话聊天

3. 耳机连接时，播放音乐，有底噪，杂音，有时候一边有声音，一边没有声音，是什么原因？

A-请确认插头是否插好

B-耳机插头是单插四节的，设备是三节插头接口

4. 使用耳机时，有电流声，为什么？

A-请确认插头是否插好

B-拿开手边有强磁场的东西，比如手机，电风扇等

C-请确认电脑的麦克风是否打开。打开麦克风界面，点击”声音”，再点击”显示”，点击”级别”，调节麦克风模式。

注意事项

1. 听音乐时，把音量调到合适档位，避免损伤听力

2. 开车或骑行时，小心佩戴，注意安全

3. 产品规格如有变更，恕不另行通知

4. 未经许可，自行拆机导致的质量问题，不在保修范围内

本产品包含

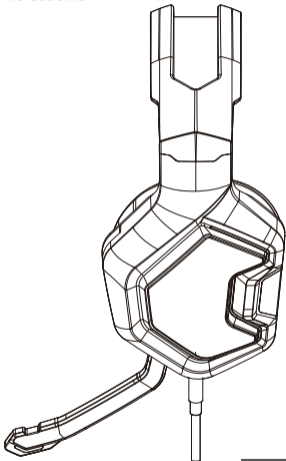
1. 游戏耳机

2. 使用说明

ONIKUMA

K10 PRO

K10 HIGH
PRO PERFORMANCE
PROFESSIONAL GAMING HEADSET



**K10
PRO**

GAMING HEADSET

FOR PC, PS4, XBOX ONE, IPAD, APPLE, Laptop Computer