

130.00 mm

智能电子猫眼用户手册

05

Standard Package
 Outdoor device 1pc Indoor device 1pc Metal bracket 1pc Screw 3pc USB cable 1pc User manual 1pc

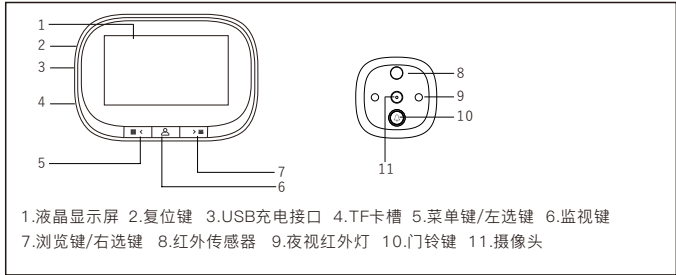
Quality warranty: 1 year

Picture is just for reference, goods in kind prevail, manufacturer reserve the right to improve the appearance and functionality and upgrades without notice.

04

感谢您购买我司生产的智能电子猫眼，为了帮助您正确使用产品，请在使用前仔细阅读本手册。

一：产品外观图



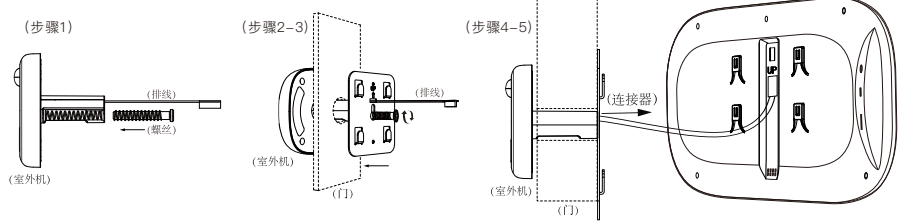
二：安装指南

步骤1：根据门的厚度选择长度适合的螺丝，把螺丝拧入室外机的突杆螺母内。
 步骤2：将室外机底部防滑垫上的高型纸撕下，将导杆和排线一起穿过门孔并用力将室外机贴在门上（注意室外机的方向：侦测探头在正上方，门铃按键在正下方）。

01

03

步骤3：取出锌合金挂板（标有“UP”的一端朝上），将排线穿过挂板上的小长方形孔，将螺钉卡进挂板上的葫芦孔，拧紧螺钉直到挂板和室外机被固定牢固。
 步骤4：把排线扣接到室内机背面的连接器母座上。
 步骤5：将室内机背面的4个槽对准挂板上的4个凸起卡进去，用力将室内机下拉至锁紧状态。
 步骤6：插入TF卡，安装完毕。



三：菜单设置

开机后，在待机状态下，长按菜单键3秒钟进入菜单页面，按左右键切换选项，再次长按菜单键退出设置界面，菜单页面包含8项：

1.语言选择：可将菜单语言设置为中文或英文。

02

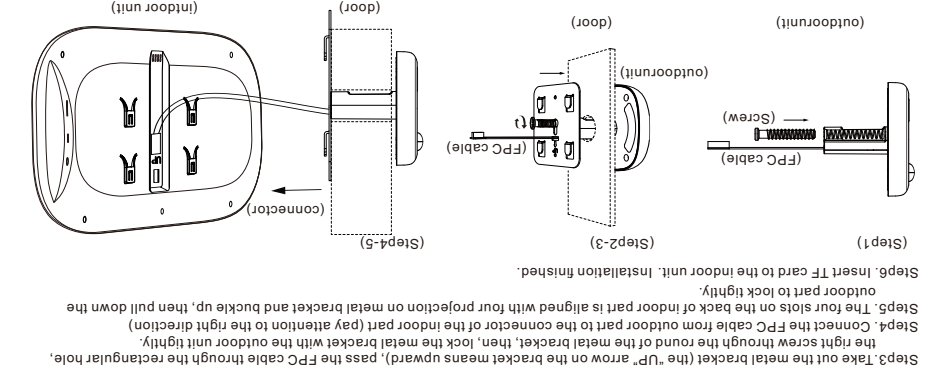
02

2.记录模式：可设置为拍照或录像模式。录像模式耗电较多，会增加机器的充电频率。
 3.移动侦测：可打开或关闭移动侦测功能。移动侦测功能启用后，有物体在摄像头前移动时，机器会自动拍照或录像。移动侦测启用后会增加机器的功耗。
 4.关机时间：15秒/25秒/35秒/常开，有4项可选。当选择“常开”时，屏幕不会自动关闭，直至电池电量耗尽。
 5.铃声开关：当选择“关”时，按门铃不会响铃。
 6.铃声选择：有12首铃声选择。
 7.铃声大小：有高/中/低供选择。
 8.时间设置：可设置年、月、日、时、分、秒。
 9.格式化存储卡：执行格式化，可删除所有记录内容。
 10.恢复出厂设置：执行恢复出厂设置，即恢复到出厂时的默认设置状态。
 11.软件版本：厂家维修时参考用。

四：功能操作

开机：按室外机门铃键或主机监视键。
 关机：长按监视键3秒钟或点击复位键。
 记录模式：本机支持拍照和录像两种记录模式，可在菜单中设定。
 拍照/录像：按门铃键或监视键可拍照/录像。
 门铃：当访客按下门铃键时，室内机响铃，打开显示屏，同时拍一张照片或开始录像。
 进、出菜单界面：长按菜单键（左选键）3秒钟。
 进入图片浏览界面：长按浏览键（右选键）3秒钟。

03

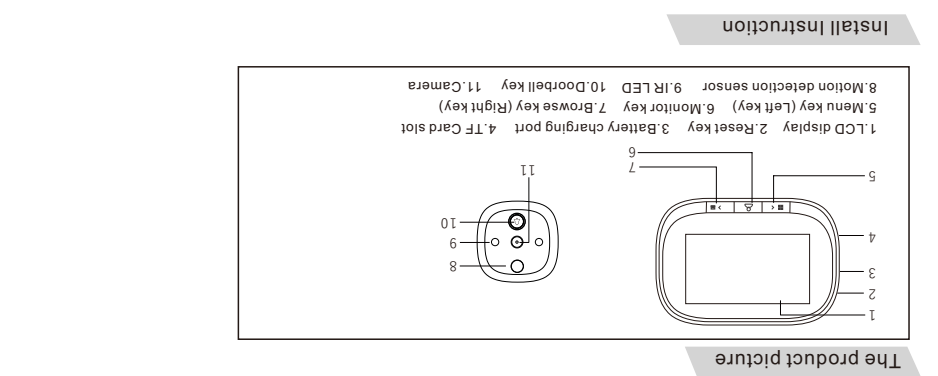


01

五：产品参数

显示屏尺寸	4.3英寸
图像传感器	1MP
成像角度	水平120° (对角170°)
记录模式	拍照、录像
铃声	12首和弦音
存储方式	TF卡 (1-32G)
红外灯	2颗
移动侦测	感应距离1-3米 (感应距离和环境温度相关)
电源	内置可充电锂电池 (2400mAh)
适合门厚	35-120mm
菜单语言	中文、英文
产品尺寸	室内机 146x97x20mm
	室外机 61.5x61.5x13.5mm

04



The product picture
 Thanks for purchasing the digital door viewer produced by us. In order to help you to use the product in right way, please read this manual carefully before using it.

六：包装内容

1.室内机 2.室外机 3.金属支架 4.螺钉3个 5.USB充电线 6.说明书

常见问题及处理方法

问题1：屏幕出现“摄像头连接失败”或“Camera Connect Fail”
 处理方法：检查室内机与室外机之间的排线连接器是否松动，检查排线是否有裂痕。若连接器松动，关机后重新将连接器扣接牢固即可。若排线损坏需要联系卖方维修。
 问题2：屏幕显示“无存储卡”或“No Memory Card”，按门铃键无法拍照或录像。
 处理方法：关机，插入存储卡或检查存储卡是否损坏。
 问题3：屏幕视频画面卡死，画面不会更新。
 处理方法：该问题一般是因为排线晃动导致连接器松动引起的。关机并重新扣接排线，然后再开机即可。若无法正常关机，按复位键后重新开机即可。
 问题4：按门铃键铃声不响。
 处理方法：检查菜单设置里面“铃声开关”项是否关闭了铃声。

整机质保一年
 图片仅供参考，以实物为准，生产商保留对产品外观及功能进行改进和升级的权利，恕不另行通知。

05

Digital Door Viewer User's Manual

468.00 mm